

INSTRUMENTACIÓN ELECTRÓNICA

T1: PRINCIPIOS DE MEDIDA

Resolución = $1/(\text{Max valor representable})$

Sensibilidad: Mínima variación en la señal de entrada que produce un cambio en la salida.

Incertidumbre: Caracteriza la dispersión de los valores que se mida.

Errores sistemáticos: Son errores predecibles y acotables que se mantienen ctes en cada medida. Deben corregirse antes de dar la medida y la incertidumbre.

- EVALUACIÓN DE LA INCERTIDUMBRE EN LA MEDIDA

o Evaluación tipo A (Métodos estadísticos)

Medimos varias veces un mismo parámetro bajo las mismas condiciones.

- Estimación de la medida

$$\bar{x} = \frac{1}{n} \sum_{i=1}^n x_i$$

- Estimación incertidumbre

$$U(\bar{x}) = \sqrt{\frac{\sum_{i=1}^n (x_i - \bar{x})^2}{n(n-1)}}$$

El verdadero valor de la medida se encontrará en $\bar{x} \pm U(\bar{x})$ con prob. 68'27%

- Incertidumbre expandida $U(\bar{x})$

Si deseamos una prob. diferente $P = (1 - \alpha)$ se cumple

$$\bar{x} \pm K \cdot U(\bar{x}) = \bar{x} \pm U(\bar{x})$$

$$K = \begin{cases} 1.96 \Leftarrow P = 0.95 \\ 2.58 \Leftarrow P = 0.99 \\ \text{tablas} \Leftarrow P \end{cases}$$

o Evaluación tipo B

a/ Suponiendo una f.d.p de X_i

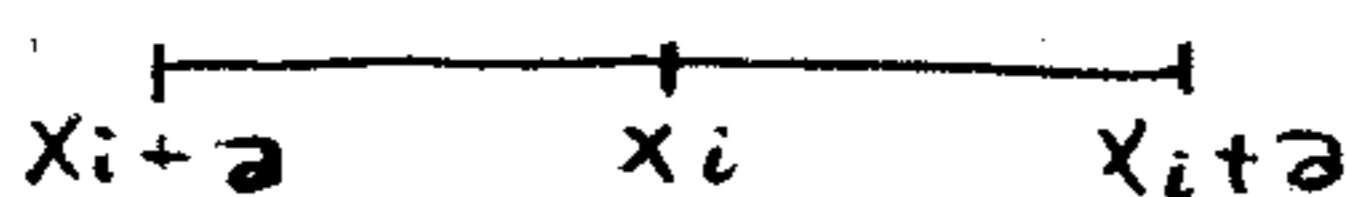
$$x_i = E[X_i]$$

$$u(x_i) = \sigma_{x_i}$$

o Ruido térmico $\sigma_v = \sqrt{4kTRB}$

o Sinusoide $\sigma_v = V_{ef} = V_p/\sqrt{2}$

b/ Conociendo límites inferior y superior



a : especificaciones

2 posibles elecciones $\left\{ \begin{array}{l} \text{f.d.p. uniforme} \\ \text{f.d.p. triangular} \end{array} \right.$

$$\sigma(x_i) = a/\sqrt{3}$$

$$\sigma(x_i) = a/\sqrt{6}$$

c/ A partir incertidumbre expandida

Fabricante : $U(x_i)$, K : factor cobertura

$$u(x_i) = U(x_i)/K$$

- Incertidumbre típica en medidas indirectas

$$Y = f(x_1, x_2, \dots, x_n)$$

Para variables independientes :

Coeef. de sensibilidad : $c_i = \left| \frac{\partial f}{\partial x_i} \right|$

NOMBRE MAGNITUD	MEDIDA	$U(x_i)$	c_i	CONTRIBUCIÓN
X_1	x_1	$U(x_1)$	c_1	$c_1 \cdot U(x_1)$
X_2	x_2	$U(x_2)$	c_2	$c_2 \cdot U(x_2)$
\vdots	\vdots	\vdots		
Y	$y = f(x_1, x_2)$	-	-	$U_c(y) = \sqrt{\sum (\cdot)^2}$

variables
independient

$$U_c(y) = \sqrt{\sum_{i=1}^n (c_i \cdot U(x_i))^2}$$

var
depen

$$U_c(y) = \left| \sum c_i \cdot U(x_i) \right|$$

12: EQUIPOS DE MEDIDA DE MAGNITUDES ELÉCTRICAS

⊕ MULTÍMETRO DIGITAL

• Convertidor RMS

$$V_{RMS} = \sqrt{\frac{1}{T} \int_{\langle T \rangle} V^2(\tau) d\tau}$$

Se puede obtener mediante:

- Métodos térmicos
- Cálculo analógico
- Valor medio señal rectific.

- Conv. RMS basado en valor medio señal rectificada

$$V_{in} \text{ senoidal} \Rightarrow FF_{\text{seno}} = \frac{V_{RMS}}{|\overline{V_{in}}|} = 1.11$$

$$V_{in} \text{ no senoidal} \Rightarrow \text{LEC. CORREGIDA} = \frac{FF_{\text{señal}}}{FF_{\text{seno}}} \cdot \text{LECTUR}$$

- los convertidores eliminan la componente continua, si esta tb interesa para calcular V_{RMS}

$$V_{RMS} = \sqrt{V_{DC}^2 + V_{RMSAC}^2}$$

• Convertidor A/D

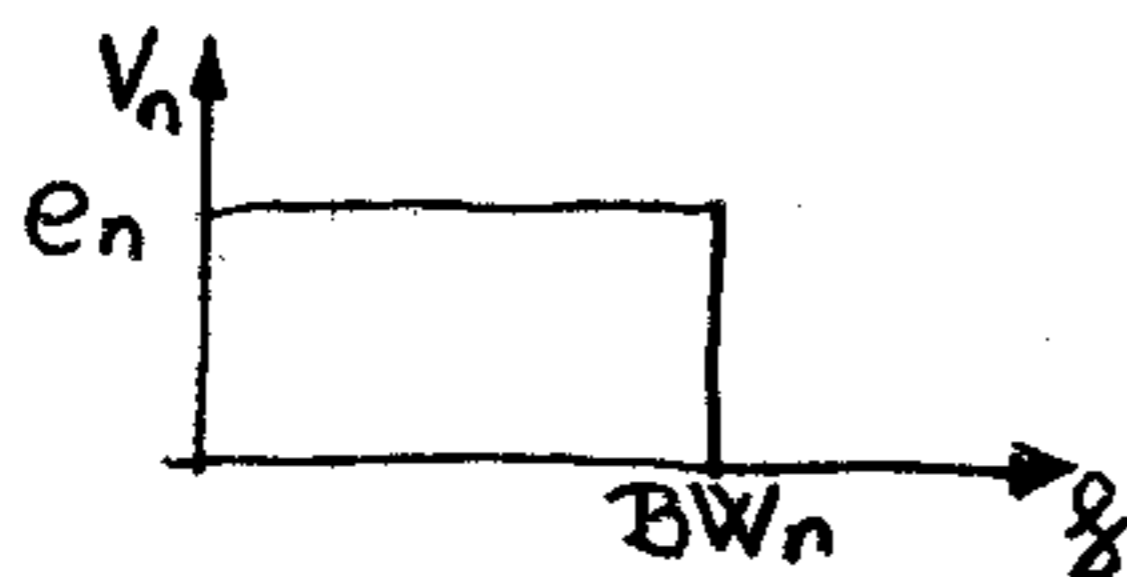
- Periodo de integración (T)

Normalmente $T = n \cdot T_{PLC}$

$$T_{PLC} = 1/f_{red}$$

$$BW_{A/D \text{ noise}} = 1/2T$$

• Incertidumbre asociada a ruido



AWGN \Rightarrow caracterizado por e_n

$$BW_n < \infty \Rightarrow \sigma_n = V_n e_f$$

DC (efecto aleatorio) $V_{\text{lect}} = \sigma_{\text{lect}} \text{ruido}$	AC (efecto sistemático). $\sigma_{\text{lect}} \text{ruido}$
<ul style="list-style-type: none"> • AWGN • $BW_n < BW_{A/Dn_{RMSn}}$ • $BW_n > BW_{A/Dn_{RMSn}}$ 	<ul style="list-style-type: none"> • $e_n \sqrt{BW_{A/Dn}}$ • σ_n • $\sigma_n \sqrt{\frac{BW_{A/Dn}}{BW_n}}$
$V_{\text{lect}} = \sqrt{V_{RMS}^2 + \sigma_{\text{lect}}^2 \text{ruido}}$	

◦ Errores inherentes (propios del multímetro)

Normalmente especificados como % lectura + % Escala

- Factor de cresta $FC = V_P / V_{RMS}$

- Error asociado al BW_{RMS}

$$E = \frac{f_i^2 (FC)^2}{4\pi BW_{RMS}} \cdot \text{Lectura} \quad f_i: \text{frec. fundamental}$$

◦ Incertidumbre asociada a interferencias

- Interf. modo serie (Sumada a la señal)

◦ Medidas DC

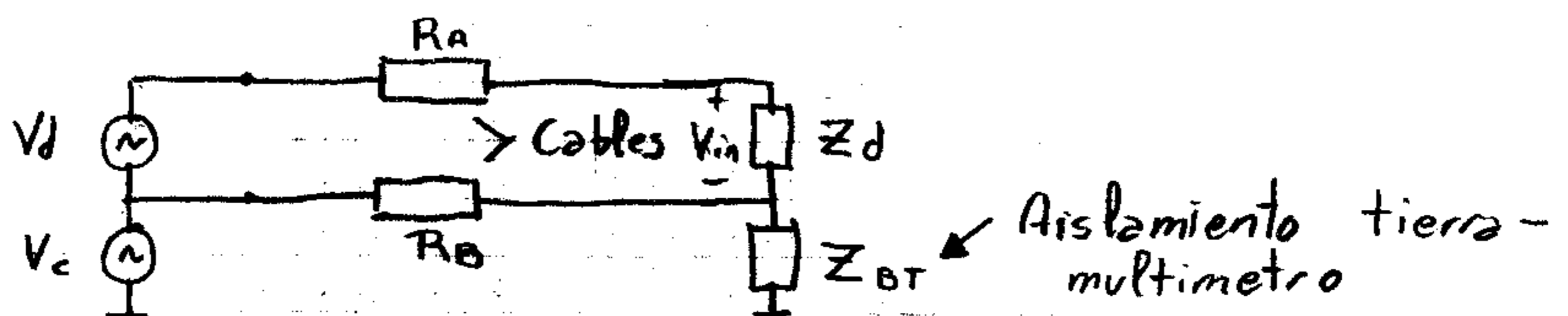
$$U(V_{oc})|_{\text{interf}} = \frac{\sigma_{\text{interf}}}{SMR}$$

$$SMR = \begin{cases} \frac{\pi \cdot f_{\text{inter}} \cdot T}{\sin(\pi \cdot f_{\text{inter}} \cdot T)} & \text{si } f_{\text{inter}} \cdot T \neq \mathbb{Z} \\ \text{Especificado fabricante} & f_{\text{inter}} \cdot T = \mathbb{Z} \end{cases}$$

◦ Medidas AC

$$V_{RMS} = \sqrt{V_{RMS \text{ señal}}^2 + V_{RMS \text{ interf}}^2}$$

- Interf. modo común



$$V_{in} | V_c \approx V_c \cdot \frac{R_B}{Z_{BT}}$$

$$CMR = \frac{Z_{BT}}{R_B}$$

Fabricante da

$$CMRR = 20 \log \frac{Z_{BT}}{R_{\text{desequilibrio}}}$$

$$U(V_{oc}) = \frac{\sigma_c}{CMR \cdot SMR}$$

⊕ EL FRECUENCIÓMETRO

MEDIDA	LECTURA (N: contador)
Frec	$f_x = N \cdot f_{BT \text{ nominal}}$
Periodo	$T_x = N / f_{BT \text{ nominal}}$
Relación de frec.	$r = N / 10^n$
Retardo	$T_1 - T_2 = N / f_{BT \text{ nominal}}$
Totalizador	N (# eventos)

- FUENTES DE INCERTIDUMBRE

i/ Error de ± 1 cuenta

$$U_{\pm 1 \text{ cuent}} = \sigma_{\pm 1 \text{ cuent}} = 1/2 \text{ cuenta}$$

ii/ Error de la base de tiempos

$$U_{tBT} = \frac{\text{FACTOR FABRICANTE}}{K}$$

iii/ Error de disparo

$$U_{t \text{ disp}} = \frac{U_v}{\left. \frac{dV}{dt} \right|_{\text{nivel disparo}}}$$

$$U_{t \text{ disp}} \Big|_{\text{senoide}} = \frac{I \cdot T}{\sqrt{2} \text{ SNR} \cdot 2\pi}$$

iv/ Error sistemático

Especificado por el fabricante

⚠ Si se realiza promediado se reducen incertidumbres de ± 1 cuenta y de disparo.

$$U \Big|_{\text{prom}} = \frac{U}{\sqrt{N_{\text{prom}}}}$$

- EVALUACIÓN DE LA INCERTIDUMBRE

- En función de las fórmulas dadas al principio para cada medida, se calcula la incertidumbre combinada teniendo en cuenta todos los errores asociados a cada tipo de medida.

13: EL OSCILOSCOPIO

- MEDIDAS DE AMPLITUD

◦ Error de resolución del canal vertical

$$U_{CH}(V) = \frac{a\% \text{ lectura} + a\% \text{ Escala}}{K} \quad a, b : \text{fabricante}$$

◦ Errores del convertidor A/D

$$U_{A/D}(V) = \frac{MD_{pantalla}}{2^{n+1} \sqrt{3}}$$

◦ Errores de carga (Efecto sistemático corregible)

* Medidas de tensión de pico

$$U(V_{pico}) = \sqrt{U_{CH}^2(V) + \frac{U_{A/D}^2(V) + U_{ruido}^2(V)}{N_{prom}}}$$

* Medidas de tensión eficaz

$$\sigma_{ruido\ efectivo} = \sqrt{\sigma_{ruido\ aditivo}^2 + \sigma_{A/D}^2 + \sigma_{interf}^2}$$

$$V_{rms\ medido} = \sqrt{V_{rms\ señal}^2 + \sigma_{ruido\ efectivo}^2}$$

$$U(V_{rms\ medido}) = \sqrt{U_{CH}^2(V_{rms\ med}) + \frac{U_{ruido\ efec}^2(V_{rms\ med})}{N_{prom}}}$$

$$U_{ruido\ efec}^2(V_{rms\ med}) = \frac{\sigma_{ruido\ efec}^2}{2 T_{BT} BW_{osc}} + \frac{\sigma_{ruido\ efec}^4}{4 \cdot V_{rms\ med} T_{BT} BW_{osc}}$$

* Incertidumbre en medida de tensión continua

Idem anterior amb

$$U_{ruido\ efec} = \sigma_{ruido\ efec}$$

- MEDIDAS DE TIEMPO

- Error de resolución de la Base de Tiempos

$$U_{BT}(T) = \frac{a\% \text{ lectura} + b\% BT + c}{K}$$

- Error en la medida de tiempos de subida (sistemáticos)

$$T. \text{ subida sistema } 1^{\text{er}} \text{ orden} \Rightarrow t_r = \frac{\ln 9}{2\pi} \frac{1}{BW_{-3dB}}$$

$$t_{rout} = \sqrt{t_{rin}^2 + \sum_i^N t_{ri}^2} \leftarrow \text{Con } N \text{ sistemas en cascada}$$

- Error en la medida de retardos

$$t_d = \frac{\ln 2}{2\pi} \cdot \frac{1}{BW_{-3dB}}$$

- Error en el paso por cero

$$\text{- Debido a ruido} \Rightarrow U_{ruido}(T) = \frac{\sigma_{ruido}}{\left. \frac{\partial V}{\partial t} \right|_{\text{paso por cero}}}$$

$$\text{- Debido al convertidor A/D} \Rightarrow U_{A/D}(T) = \frac{\frac{MD_{pantalla}(V)}{2^{n+1} \sqrt{3}}}{\left. \frac{\partial V}{\partial t} \right|_{\text{paso por cero}}}$$

$$\text{- Debido a la resol. temporal} \Rightarrow U_{resBT}(T) = \frac{T_{BT}}{2 \cdot N_{muestras} \cdot \sqrt{3}}$$

- * Incertidumbre en la medida de periodo

$$U(T) = \sqrt{U_{BT}^2(T) + 2 \left(U_{resBT}^2(T) + \frac{U_{A/D}^2(T) + U_{ruido}^2(T)}{N_{prom}} \right)}$$

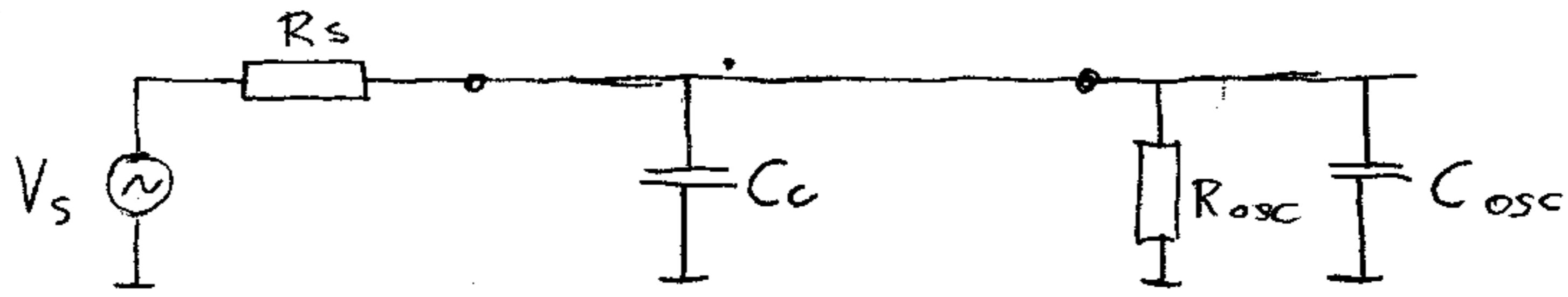
- * Incertidumbre en la medida de retardos / tiempo subida

$$U(T_1 - T_2) = \sqrt{U_{BT}^2(T_1 - T_2) + U_{resBT}^2(T_1) + U_{resBT}^2(T_2) + \frac{U_{A/D}^2(T_1) + U_{A/D}^2(T_2) + U_{ruido}^2(T_1) + U_{ruido}^2(T_2)}{N_{prom}}}$$

- SONDAS PARA OSCILOSCOPIO

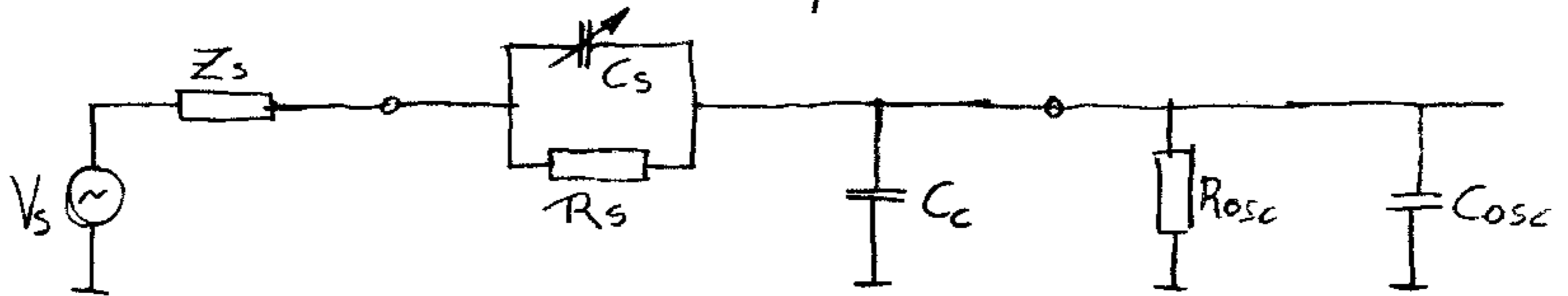
Aumentan el BW del sistema

• Sin sonda :

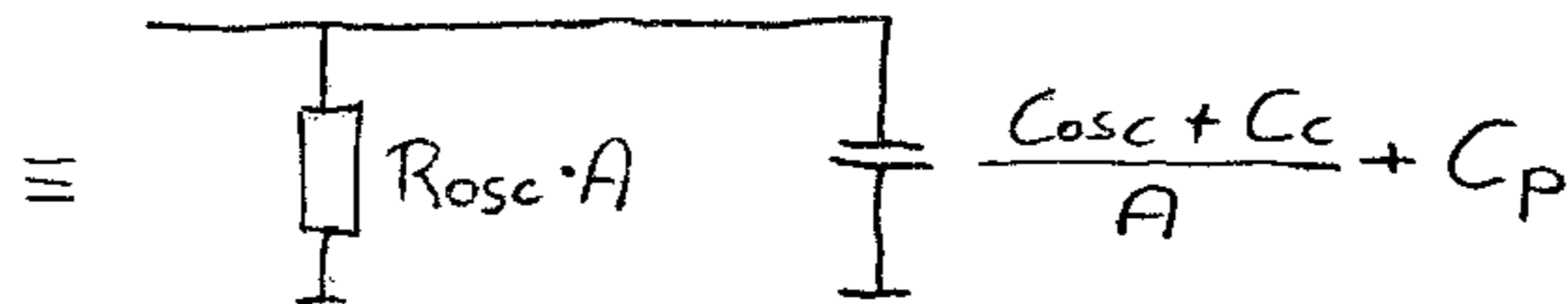


$$f_{-3dB} = \frac{1}{2\pi (R_s // R_{osc}) (C_c + C_{osc})}$$

• Con sonda atenuadora pasiva



$$R_s C_s \equiv R_{osc} (C_{osc} + C_c)$$



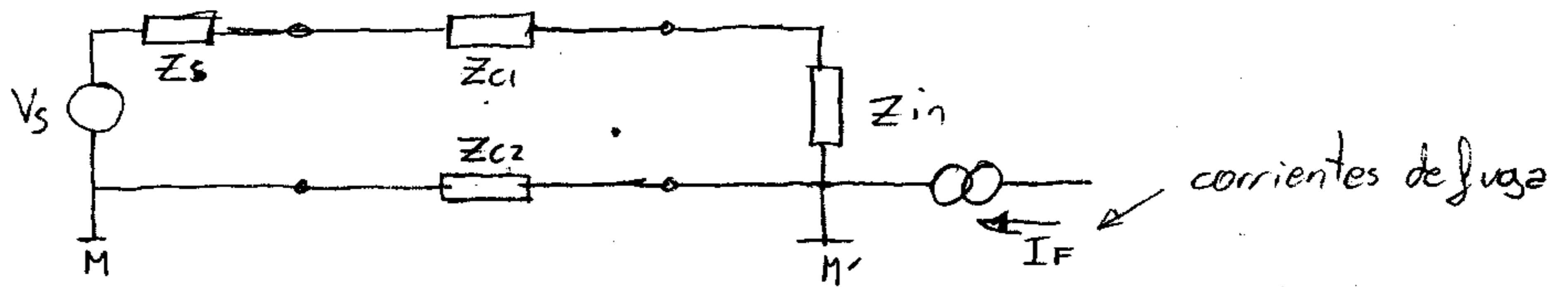
A : Atenuación sonda

C_p : Capacidad de punta de la sonda

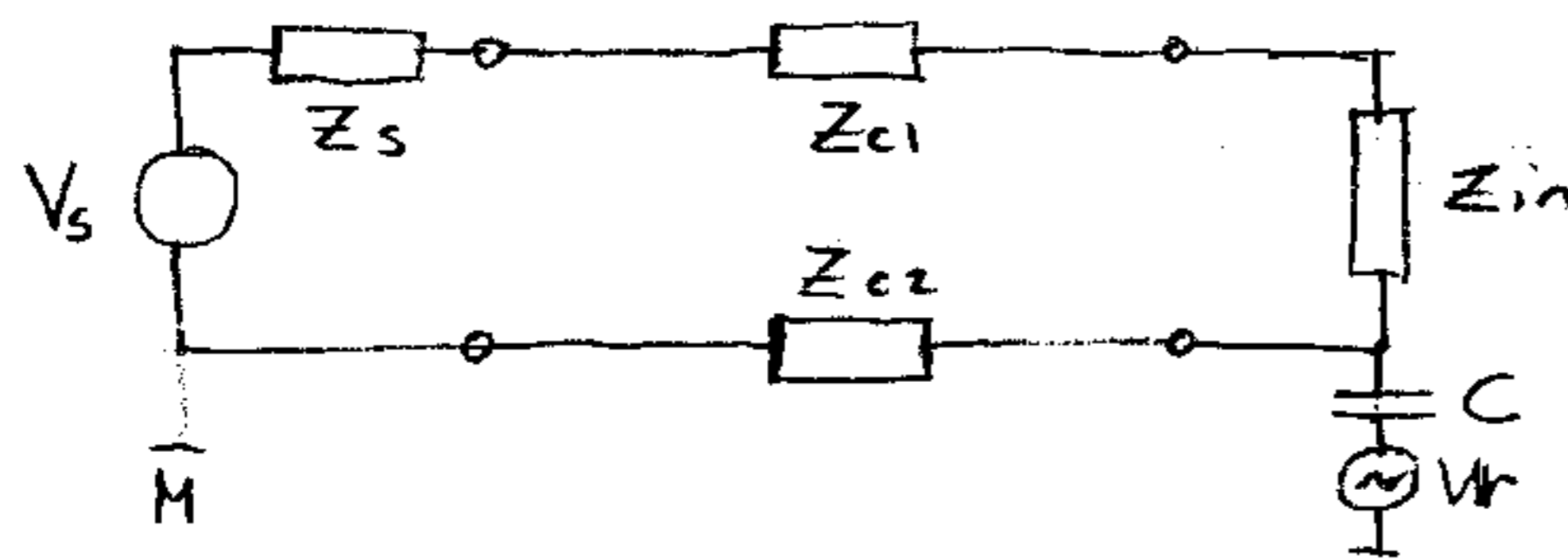
14: INTERFERENCIAS EN INSTRUMENTACIÓN ELECTRÓNICA

- EN FUNCIÓN DEL CANAL

o Conducida (resistiva)

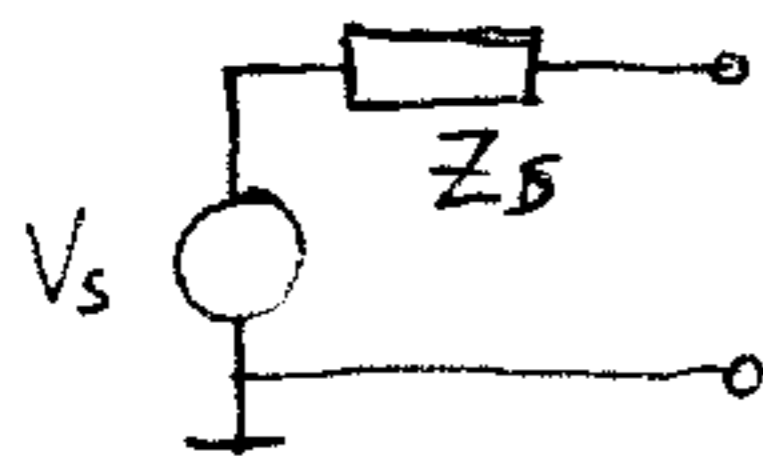


o Interferencia capacitiva

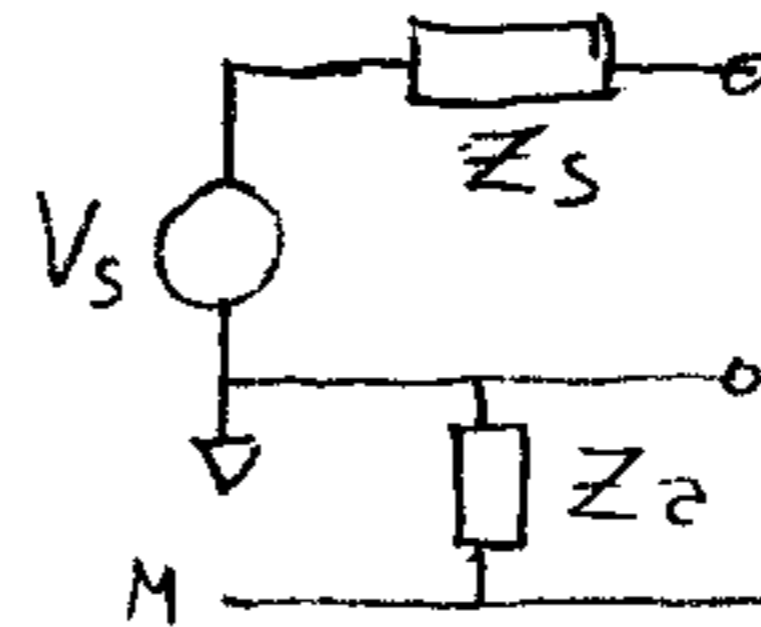


- TIPOS DE SEÑALES

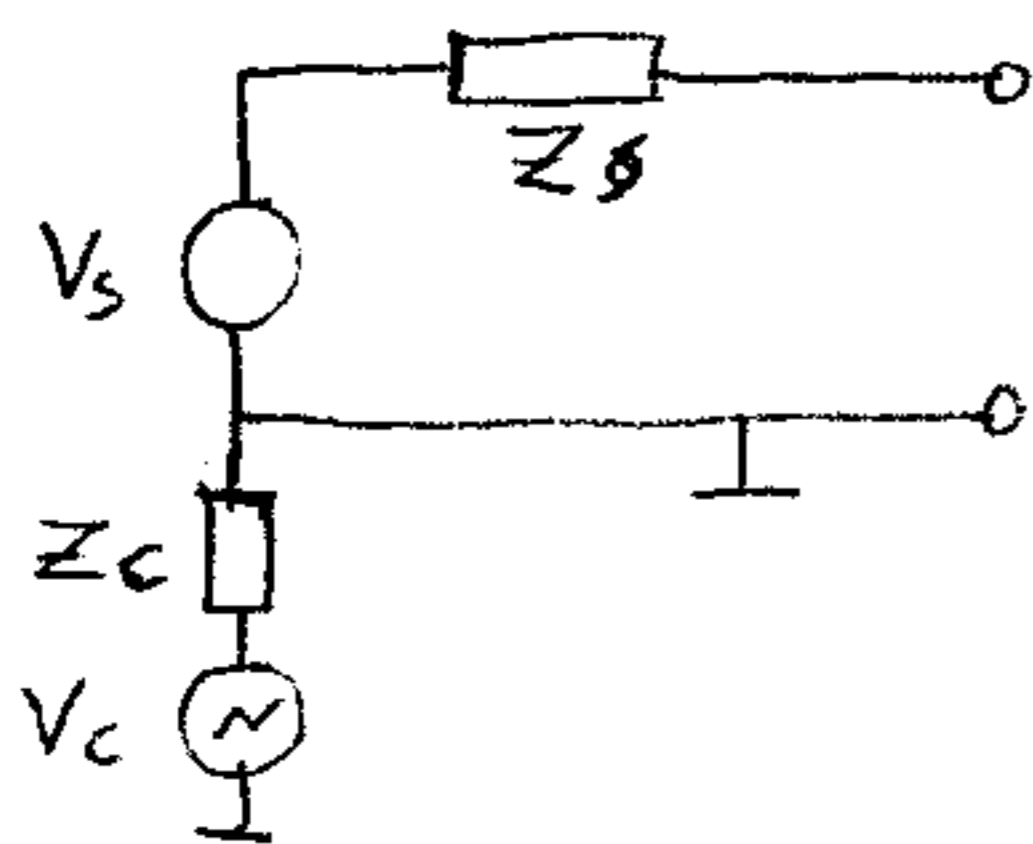
o Unipolar puesta a tierra



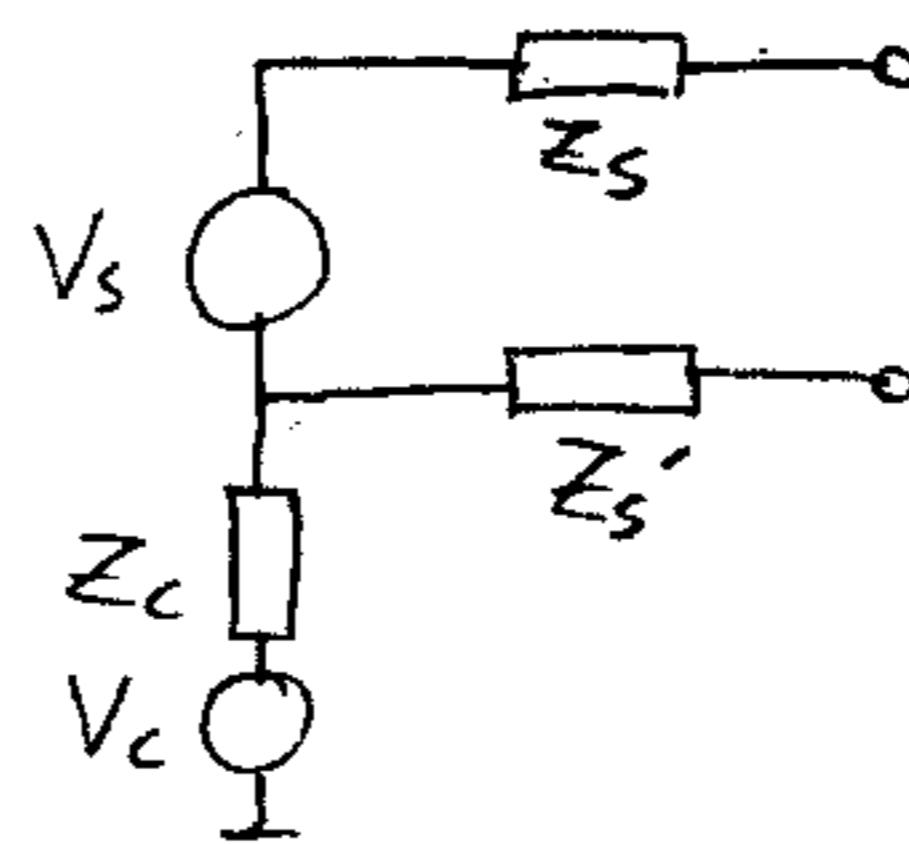
o Unipolar flotante



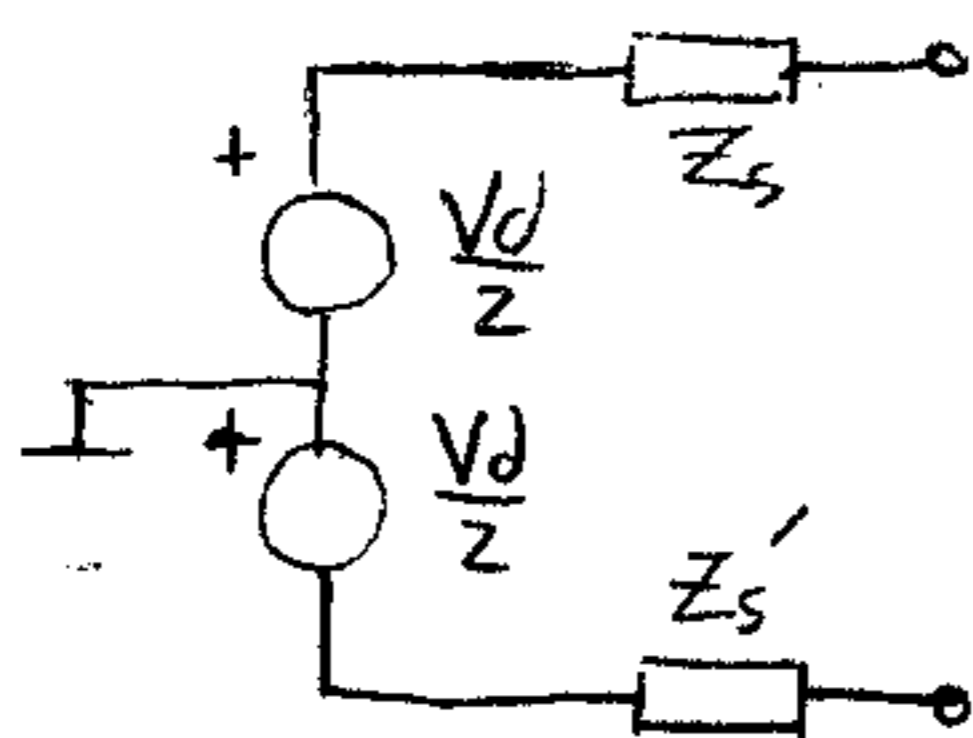
o Unipolar flotante con modo común



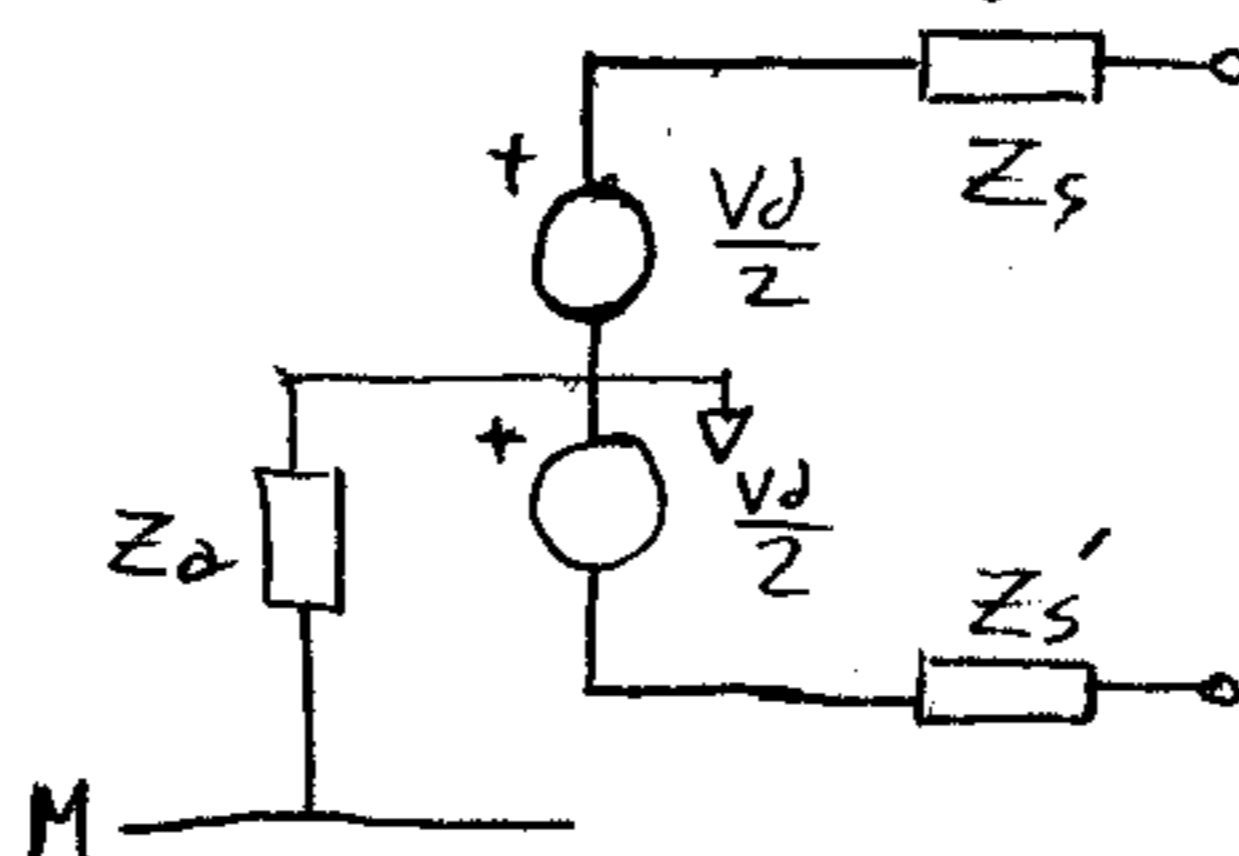
o Diferencial flotante con modo común



o Diferencial a tierra

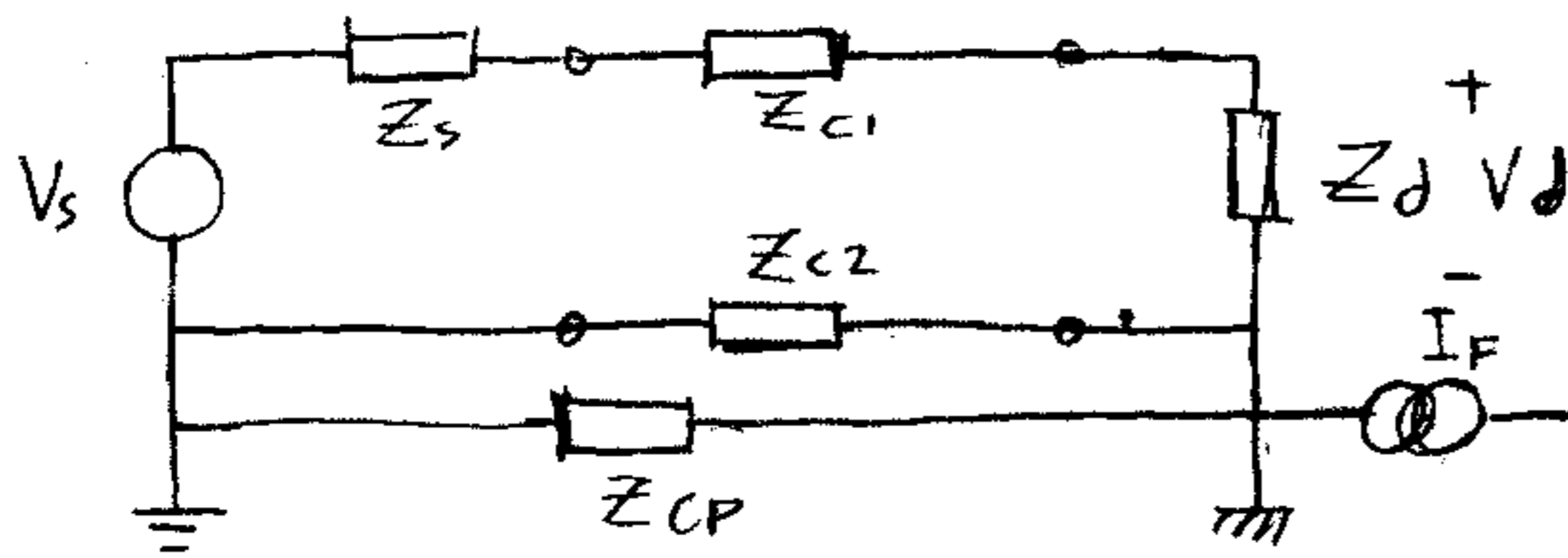


o Diferencial flotante



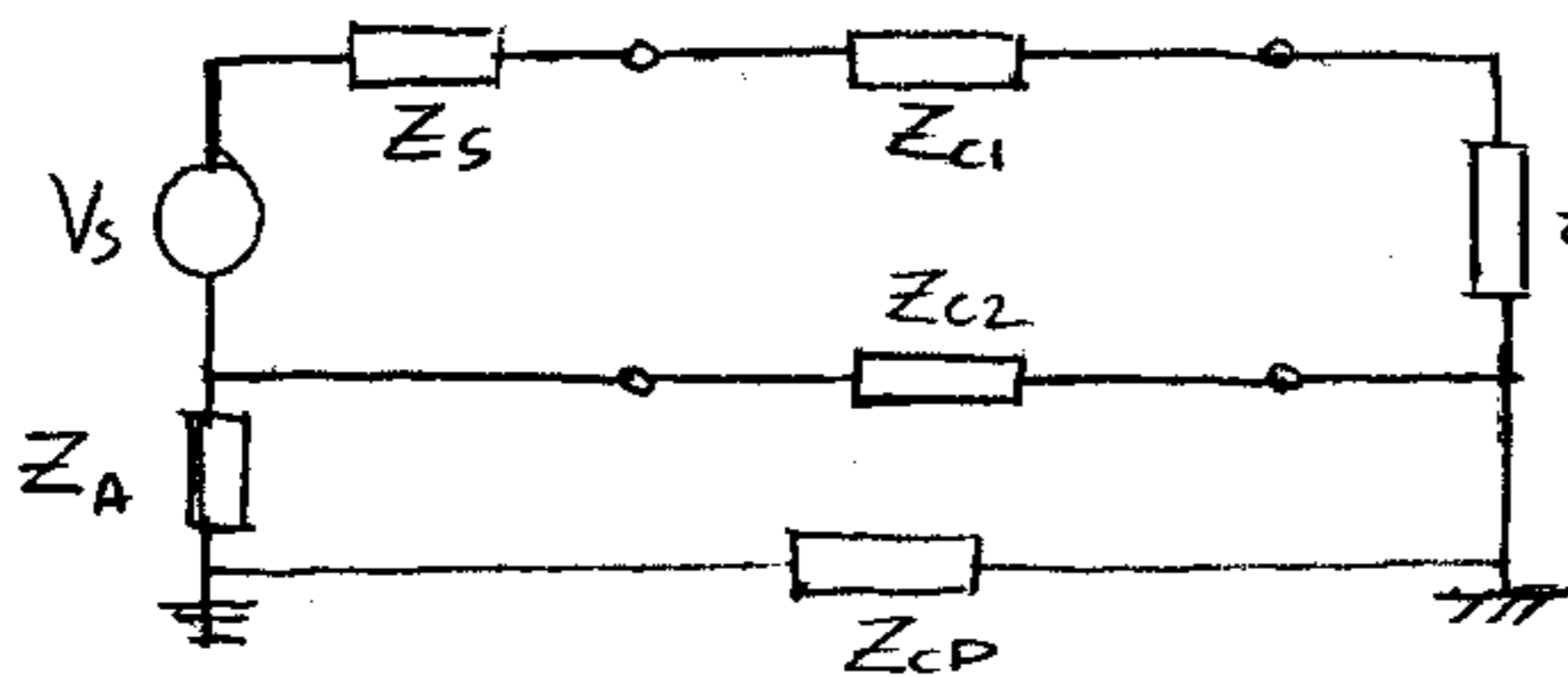
CASOS PARTICULARES

a/ Fuente y equipo unipolares a tierra



$$|V_d| \approx |I_F| \cdot (Z_{c2} // Z_{CP})$$

b/ Fuente unipolar flotante, equipo unipolar a tierra



$$|V_d| \approx |I_F| \cdot Z_{CP} \cdot \left| \frac{Z_{c2}}{Z_A} \right|$$